

RENAULT

Part Number

8201705509

RENAULT

- GB** Coat Hanger (This product can be used just for non active headrest.)
- AR** حصرياً ليست لمساند الرأس النشطة (معطف شماغات)
- IL** למשענות ראש שאינן פעילות בלבד קולב
- BG** закачалка (Този продукт може да се използва само за неподвижна облегалка за глава.)
- HR** vješalica (Isključivo za neaktivni naslon za glavu sedišta)
- GR** κρεμάστρας (Αποκλειστικά για μη ενεργά προσκέφαλα)
- HU** Vállfa (kizárólag nem aktív fejtámlákhoz)
- PL** Wieszak (Wyłącznie do zagłówek nieaktywnych.)
- RO** Umeraş (A nu se folosi pentru tetiere active)
- RU** Вешалка (Плечики Продукт может быть использован только с неактивным подголовником)
- SK** Vešiak (Len k neaktívnym operadlám hlavy)
- SI** Obešalnik (Izključno za neaktivna naslonjala za glavo.)
- CZ** Šatní ramínko (Pouze k neaktivním opěrkám hlavy)
- UA** вішалка-тремпель (Виключно для не активних підголовників.)
- TR** Elbise Askisi (Bu ürün sadece hareket etmeyen araba koltuğunun kafa dayanağı için kullanılabilir)
- FR** Cintre pour voiture (Seulement pour des appui-tête inactifs)
- DE** Kleiderbügel (Geeignet nur zum nicht aktiven Kopfstützen)
- ES** Percha (Sólo para apoyacabezas inactivas)
- IT** Appendiabiti (Solamente per poggiatesta inattive)
- NL** Kledinghanger (Alleen voor niet actieve hoofdsteunen.)
- DK** Bilbøjle (Udelukkende for ikke aktiv nakkestøtte.)
- FI** Henkari (Tämä tuote käytetään vain epäaktiivisten päänojien kanssa.)
- IS** Fatahengi (Þessa vöru má einungis nota fyrir óvirka hnakkapúða)
- NO** Kleshenger (Utelukkende for ikke aktive hodestøtte.)
- PT** Cabide (Exclusivamente para apoios de cabeça não ativos.)
- SE** Klädhängare (Uteslutande för inte aktiva huvudstöd.)

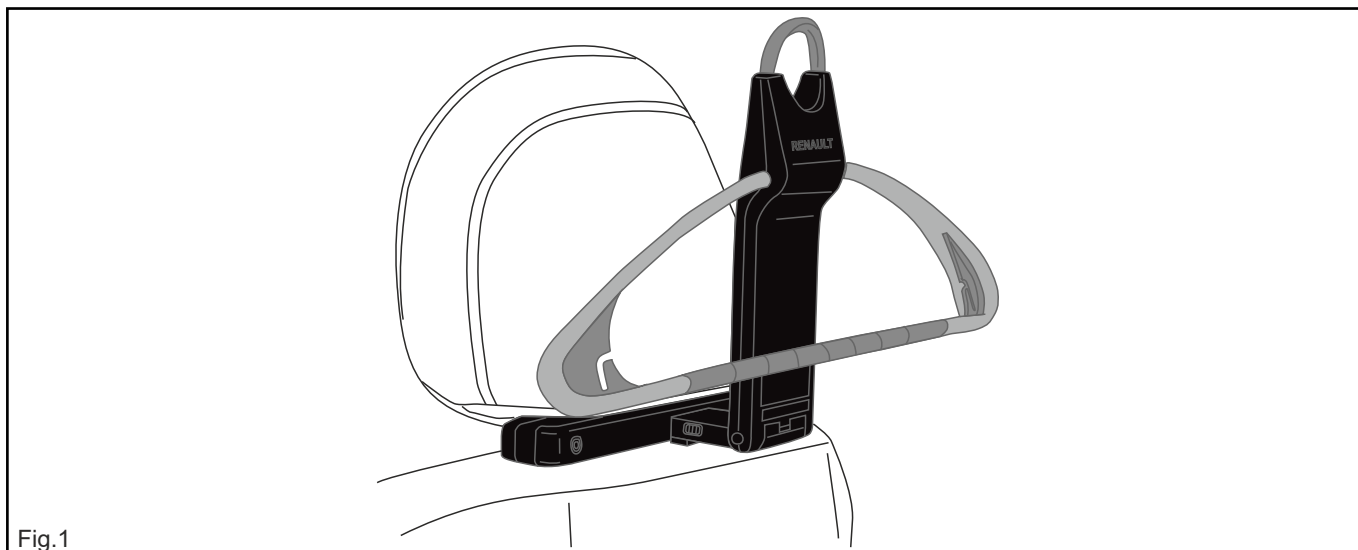


Fig. 1

No.	PART NAME	QTY:	3	hex key	1
1	coat hanger	1	4	user manual	1
2	docking unit	1	5	screws	3

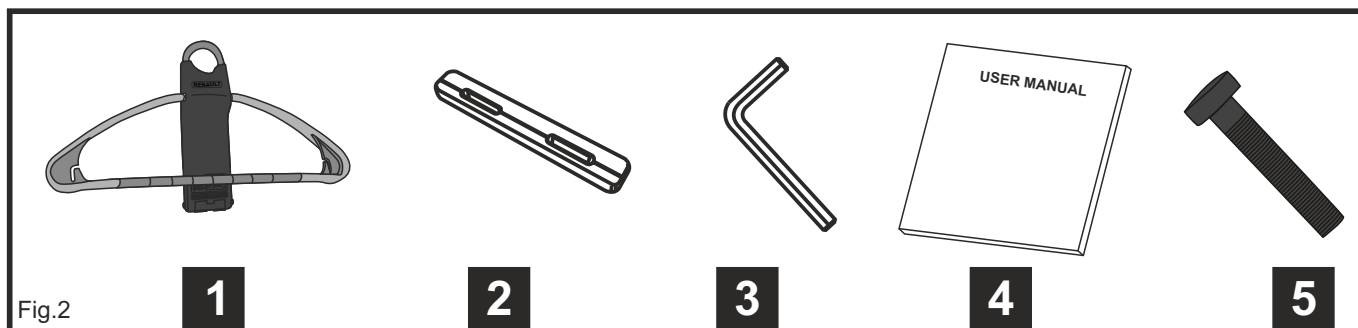
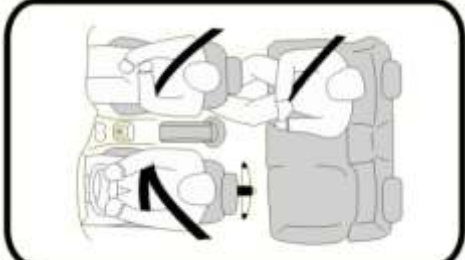
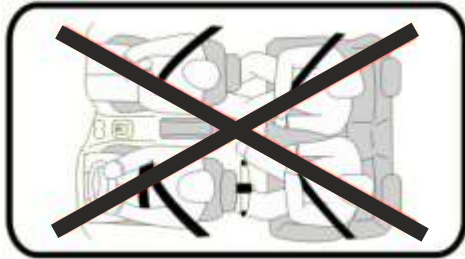


Fig. 2



- GB** We recommend the assembly be carried out in an RENAULT workshop. No guarantee in case of improper assembly
- AR** نوصي بأن تتم عملية التركيب داخل ورشة RENAULT. فلن يكون هناك ضمان في حالة إجراء التركيب على نحو غير صحيح.
- IL** אנו ממליצים לבצע את ההרכבה בסדנה של RENAULT. אין אחריות במקרה של הרכבה לא נכונה.
- BG** Препоръчваме монтажа да се извърши в сервиз на RENAULT. Не поемаме гаранции в случай на неправилен монтаж.
- HR** Preporučujemo da se izvrši sklapanje u RENAULT-ovoj radionici. Nema jamstva u slučaju neprikladnog sklapanja
- GR** Συνίσταται η συναρμολόγηση να πραγματοποιηθεί σε συνεργείο της RENAULT. Η εγγύηση δεν ισχύει σε περίπτωση λανθασμένης συναρμολόγησης.
- HU** Azt javasoljuk, hogy a szerelést egy RENAULT szervizben végeztesse el. Helytelen felszerelés esetén nem biztosítunk garanciát
- PL** Zalecamy przeprowadzenie montażu w warsztacie RENAULT Brak gwarancji w przypadku niewłaściwego montażu.
- RO** Recomandăm ca montarea să fie efectuată într-un atelier RENAULT. Nu se acordă garanție în cazul unei montări incorecte.
- RU** Рекомендуем проводить сборку в мастерской RENAULT. Неправильная сборка аннулирует гарантию
- SK** Odporúčame, aby sa montáž vykonala v opravárenskej dielni spoločnosti RENAULT. V prípade nesprávnej montáže strácate nárok na záruku.
- SI** Priporočamo, da montažo opravijo delavci v servisu RENAULT. Nepravilna montaža pomeni razveljavitev garancije.
- CZ** Doporučujeme provádět montáž v servisu RENAULT. Na nesprávnou montáž se nevztahuje záruka
- UA** Ми рекомендуємо проводити установку в майстерні RENAULT. У разі невірної установки гарантійні умови не виконуються
- TR** Montaj'ın RENAULT atölyesinde gerçekleştirilmesini tavsiye ederiz. Yanlış kurulum yapılması halinde garanti geçersiz kalacaktır.
- FR** Il est recommandé d'effectuer l'opération de montage dans un atelier RENAULT. En cas de montage non conforme, la garantie ne sera pas valable.
- DE** Wir empfehlen, die Montage von einer RENAULT-Werkstatt durchführen zu lassen. Schäden, die durch eine fehlerhafte Montage entstehen, sind nicht durch die Garantie gedeckt.
- ES** Recomendamos que la operación de montaje sea llevada a cabo en un taller RENAULT. La garantía no resultará válida en caso de montaje inadecuado.
- IT** Raccomandiamo che l'assemblaggio venga effettuato presso un'officina RENAULT. Nessuna garanzia in caso di assemblaggio improprio.
- NL** Wij raden aan dat de montage door een RENAULT-garagebedrijf wordt gedaan. In geval van onjuiste montage vervalt de garantie.
- DK** Vi anbefaler, at monteringen udføres af et RENAULT-værsted. Ingen garanti i tilfælde af ukorrekt montering.
- FI** Suosittelemme, että asennus suoritetaan RENAULT-huoltoliikkeessä. Takuu ei ole voimassa, mikäli asennus on tehty väärin.
- IS** Mælt er með því að uppsetningin fari fram á RENAULT-verkstæði. Ef uppsetningin er ekki framkvæmd með réttum hætti fellur ábyrgðin úr gildi.
- NO** Vi anbefaler at monteringen utføres på et RENAULT-verksted. Garantien blir ugyldig ved feil montering.
- PT** Recomendamos que a montagem seja efectuada numa oficina RENAULT. No caso de montagem incorrecta, não será válida qualquer garantia.
- SE** Vi rekommenderar att monteringen utförs av en RENAULT-verkstad. Garantien gäller ej om monteringen är felaktigt utförd.



MAX. 3KG

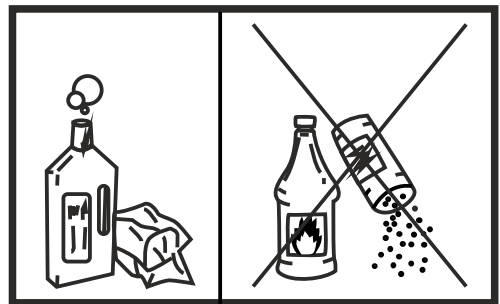
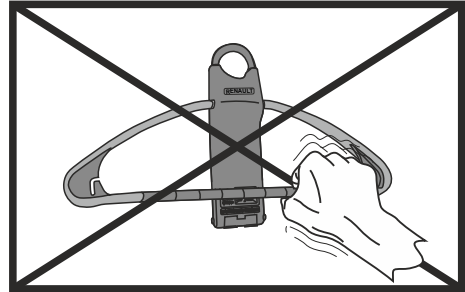
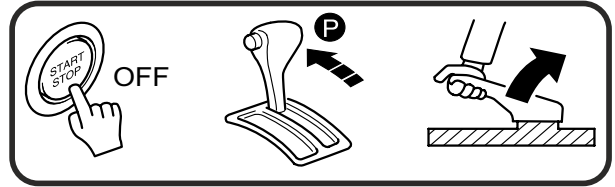
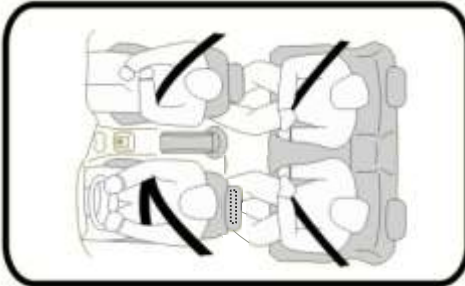


Fig.3

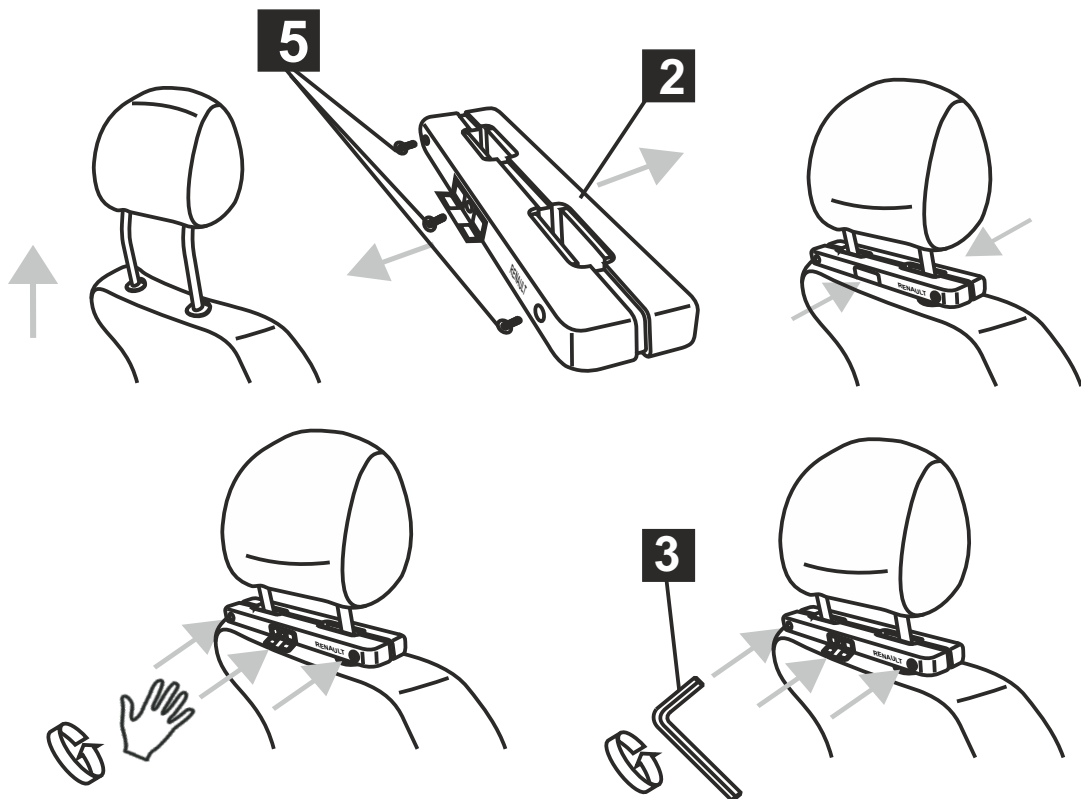


Fig.4

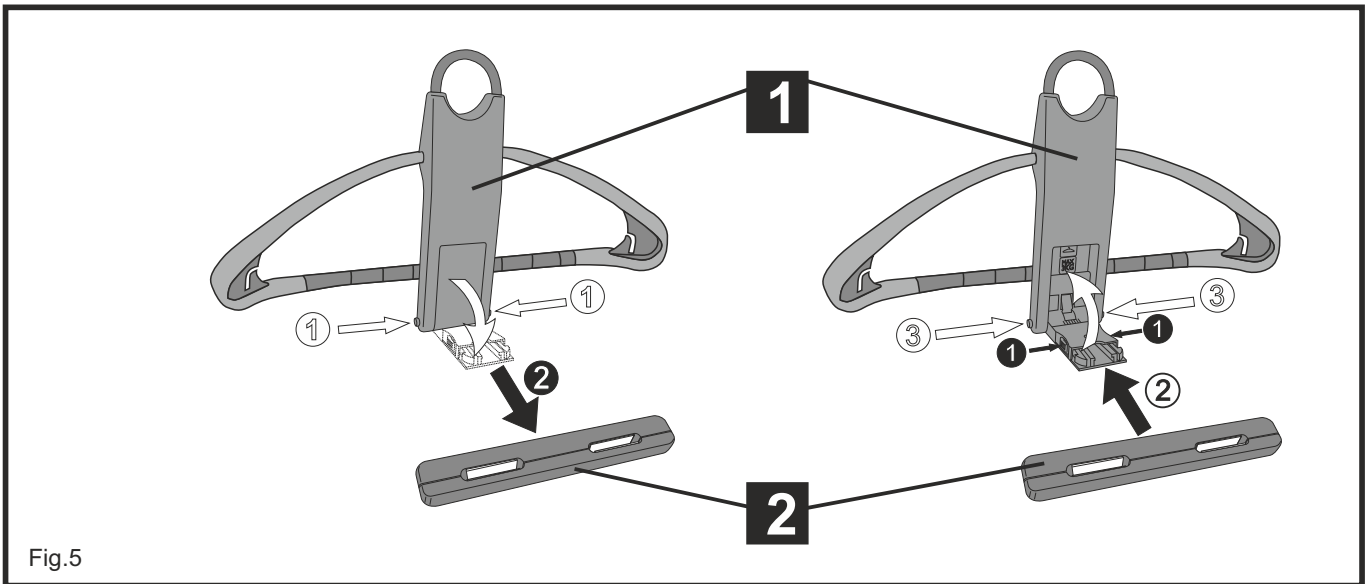


Fig.5

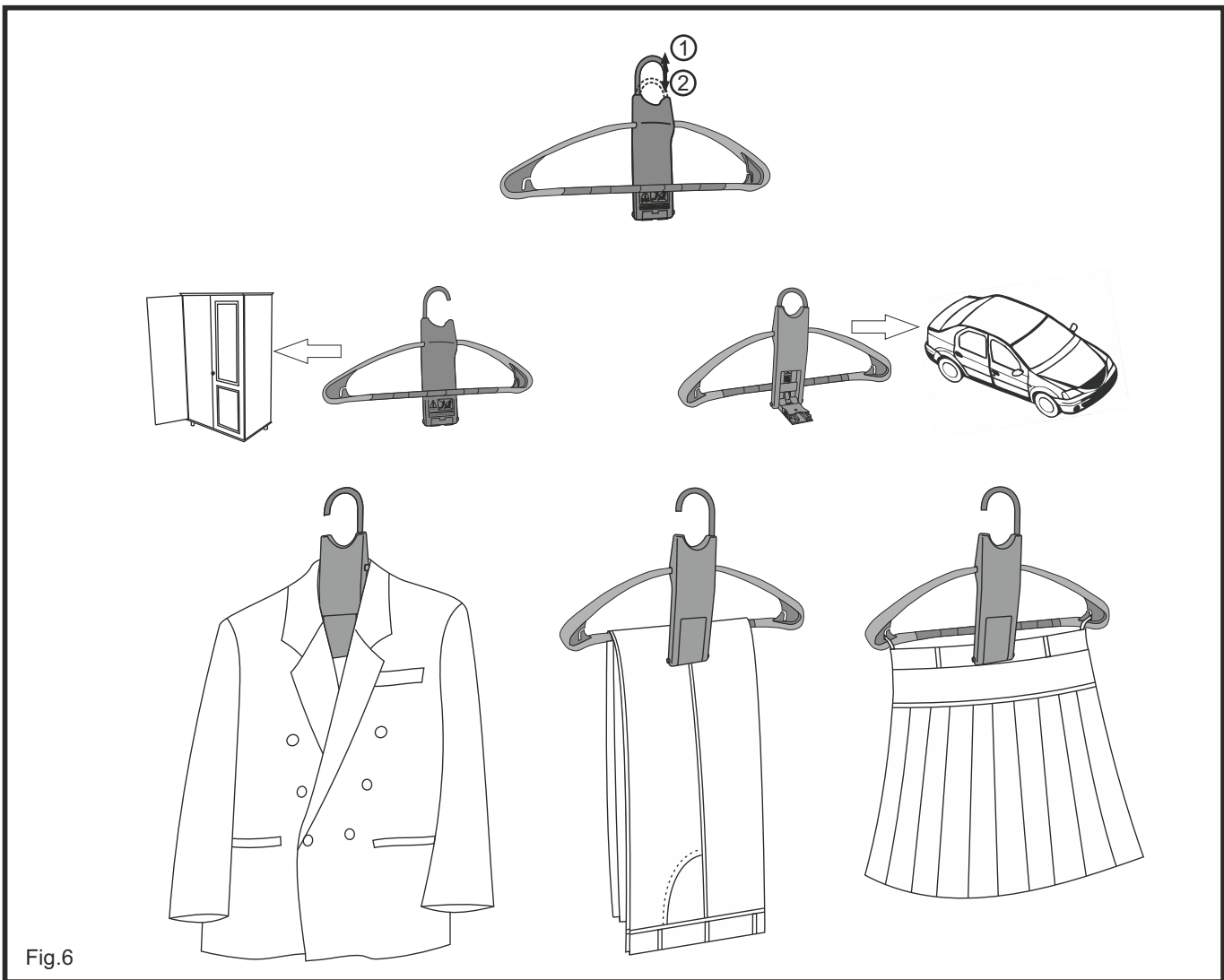


Fig.6