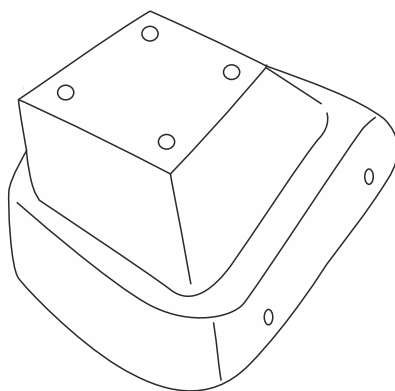
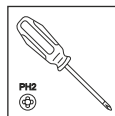
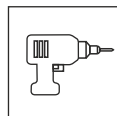
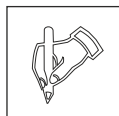
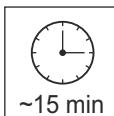




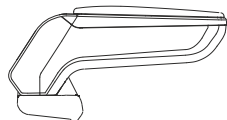
SUZUKI VITARA 2015-



A

B

C



armster **S**



armster **2**



armster **3**

V01596

4x

1x



St 4,8x16



00380

