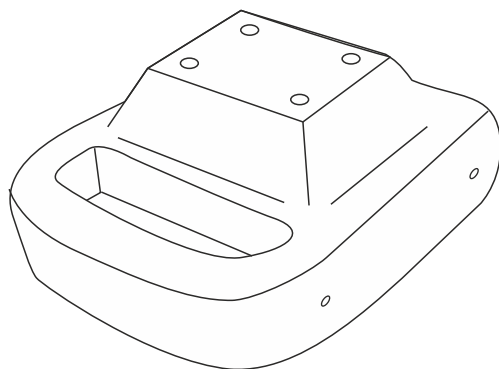
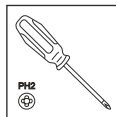
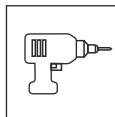
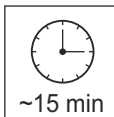




OPEL ASTRA J 2009-2015

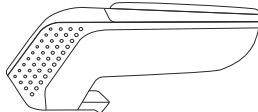


A



armster **S**

B



armster **2**

C



armster **3**

V01584



4x



St 4,8x16

1x



00192

