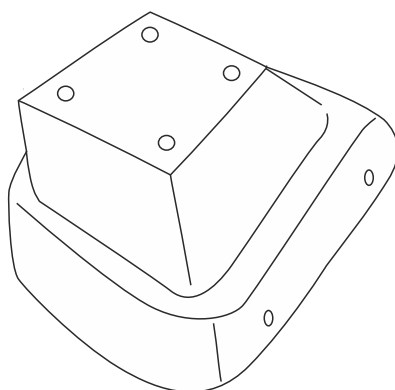
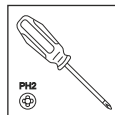
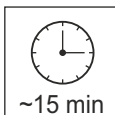




SUZUKI VITARA 2015-

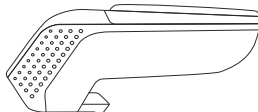


A



armster **S**

B



armster **2**

C



armster **3**

V01596



ABS

4x



St 4,8x16

1x



00380

