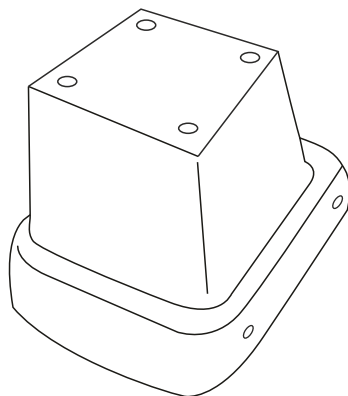
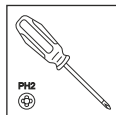
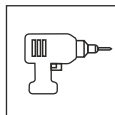
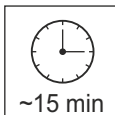
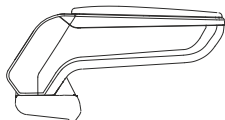




SUZUKI **SPLASH** 2007-2014 OPEL **AGILA** 2008-2014



A



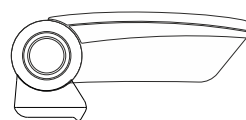
armster **S**

B



armster **2**

C



armster **3**

V01672



4x



St 4,8x16

1x



00177

